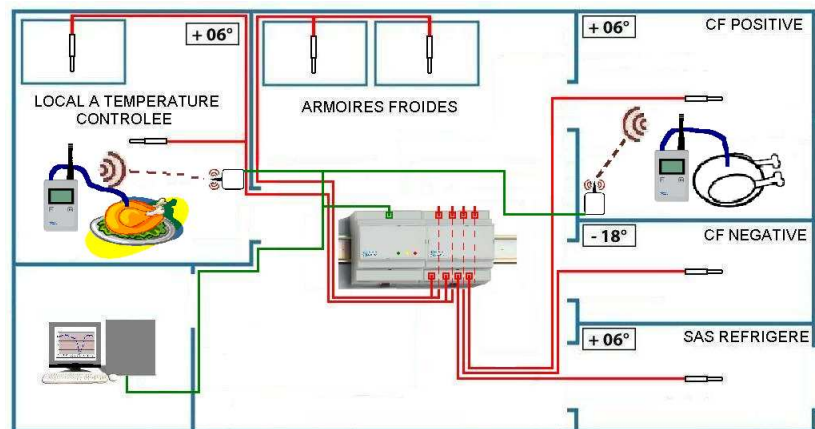


Enregistrement, Traçabilité et Contrôle Qualité Le spécialiste en HACCP TEMPERATURE

Le THERMI-TRACE



Effectuant le suivi de la température à **CŒUR PRODUIT**, ce thermomètre intelligent autonome enregistre la température. En fonction de sa programmation et de sa localisation dans le process, il modifie automatiquement ses seuils de température (*).

En fonction de sa programmation le **Thermi-Trace** émet une alerte en cas de dépassement de la température programmée ou d'un passage de borne non-conforme ou non prévu. Les informations d'alerte sont transférées vers l'ordinateur de contrôle via les **Thermi-Réseau** ou **Thermi-Radio**.

Il enregistre en continu la température du produit qu'il contrôle et la restitue en fin de cycle.

(*) Cette fonctionnalité requiert l'installation de bornes de passages ou de démarrage.

AVANTAGES :

- Technologie numérique,
- Seul appareil capable de recevoir une programmation des différentes températures du produit qu'il doit contrôler,
- Appareil reprogrammable à chaque lancement de production
- Suivi de température en temps réel,
- Gestion des alarmes en temps réel,
- Mémoire 168000 caractères,
- Communication par langage propriétaire,
- Communication en 868 MHz.

CARACTERISTIQUES :

- Alimentation par batterie rechargeable – Autonomie : 5 semaines,
- 2 afficheurs LED pour signal défaut
- Plage de mesure de la température : de -55°C à +125°C – précision $\pm 0,25^\circ\text{C}$
- Affichage par écran digital :

- Ecran 1 : Nom du produit, température actuelle, température nominale et borne de localisation
- Ecran 2 : les deux seuils de température hauts et bas,
- Ecran 3 : Date, Heure, Niveau de batterie, Version du Thermi-trace.

3 types de sondes inox raccordées au **Thermi-Trace** par 1m de câble alimentaire :

- A piquer : pour pénétrer au cœur du produit avec sa poignée,
- D'ambiance : pour l'ambiance ou entre deux poches d'aliments,
- A visser : pour les produits en phase de décongélation.

Horloge en temps réel,

Mise en veille automatique de l'affichage pour optimisation de la charge batterie,

Boîtier IP 55 – ABS,

1 bouton de validation ou de consigne (réveil écran).

Plage de température de fonctionnement du boîtier : de -40°C à +85°C (écran : de -10°C à +50°C)

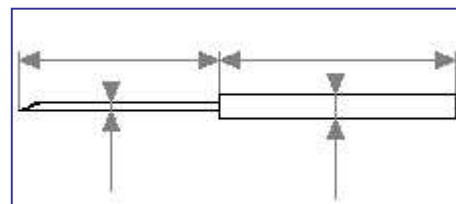
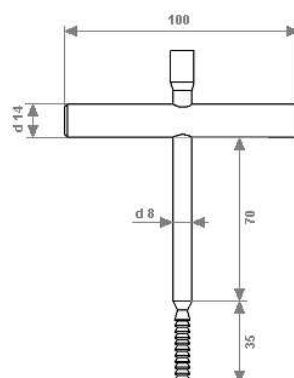
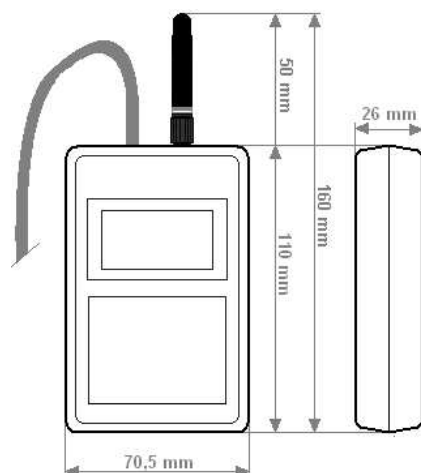


OPTIONS ET ACCESSOIRES :

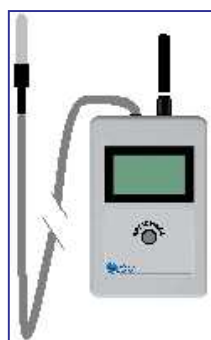
Chargeur

Base de programmation de bureau

Possibilité de sondes de différentes dimensions, nous consulter dès la commande.

**DIMENSIONS ET SCHEMAS :****REFERENCES :**

Désignation et caractéristiques :	Réf :
THERMI-TRACE à Cœur Produit - Prise de température de -40°C à +125°C - Affichage Ecran Digital.	111 310
THERMI-TRACE à Cœur Produit pour contrôle de la température de produits dans leur milieu de refroidissement - Plage d'utilisation de -30°C à +85°C - Prise de température de -30°C à +125°C - Affichage Ecran Digital.	111 350
THERMI-TRACE Surfacique/Ambiance - Prise de température de -40°C à +125°C - Affichage Ecran Digital.	111 110
THERMI-TRACE Surfacique/Ambiance pour contrôle de la température de produits dans leur milieu de refroidissement - Plage d'utilisation de -30°C à +85°C - Prise de température de -30°C à +125°C - Affichage Ecran Digital.	111 150
THERMI-TRACE sonde à Visser pour contrôle de la température de produits en phase de décongélation - Prise de température de -40°C à +125°C - Affichage Ecran Digital.	111 510
THERMI-TRACE sonde à Visser pour contrôle de la température de produits en phase de décongélation dans leur milieu de refroidissement - Plage d'utilisation de -30°C à +85°C - Prise de température de -30°C à +125°C - Affichage Ecran Digital.	111 550
Thermi-Base – Base de programmation pour Thermi-Trace	114 120
Thermi-Chargeur – Chargeur de bureau Individuel pour charger 1 Thermi-Trace	114 160
Attache-Ceinture ou courroie	114 650



Revendeur :